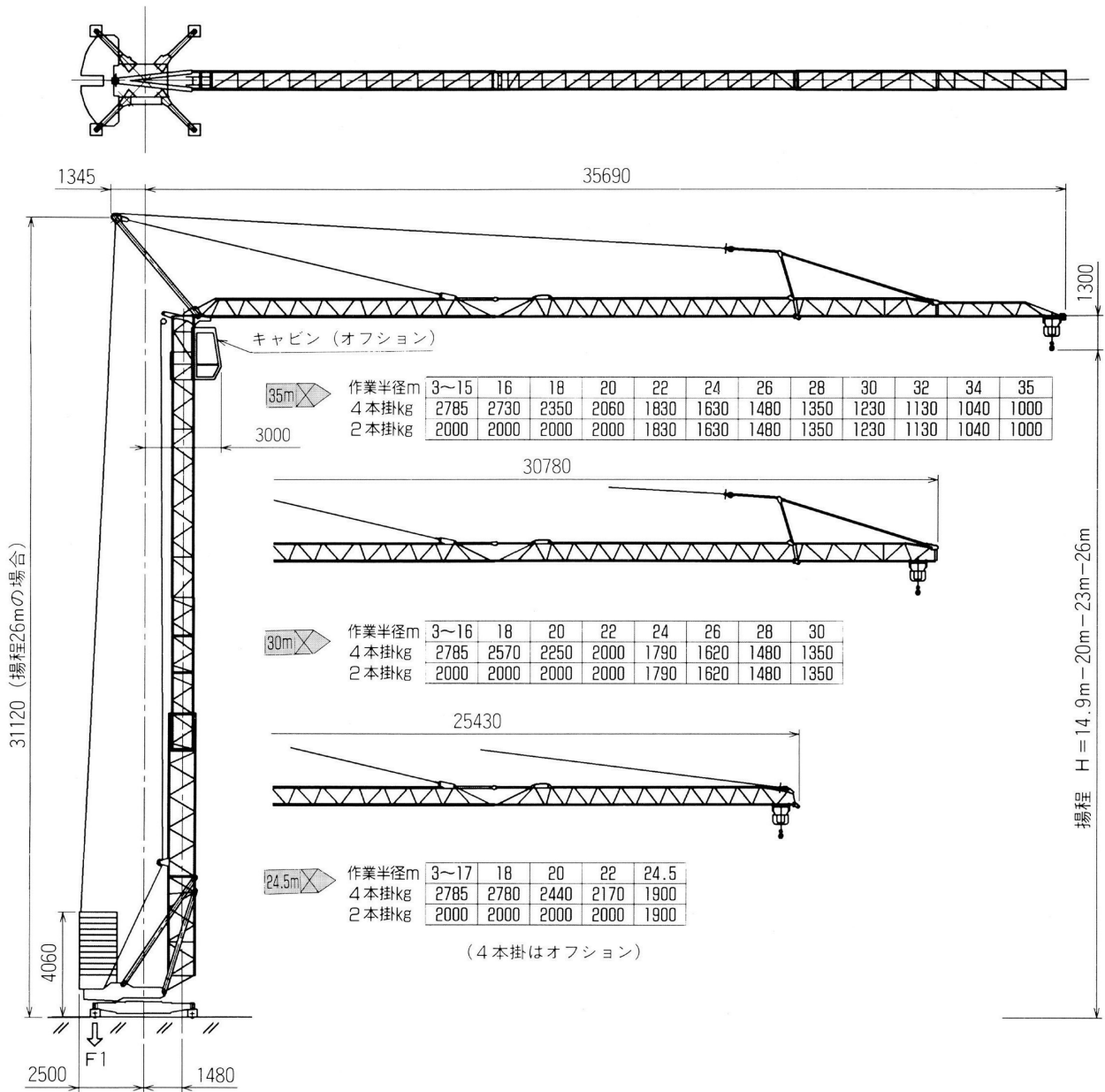


POTAIN タワークレーンGTMR 331B

主要寸法図 (単位:m/m)

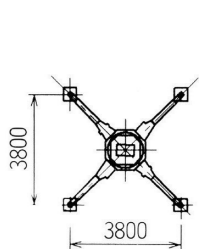


最大反力F₁

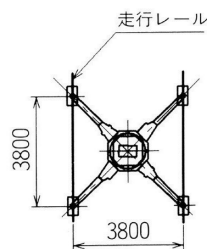
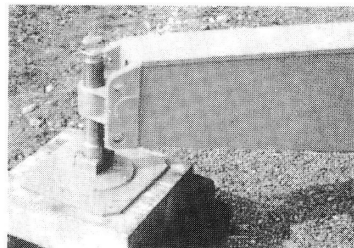
稼働時(地震) : 25.7t
 非稼働時(風速55m) : 18.8t
 <作業半径35m、自立26mの場合>

重量

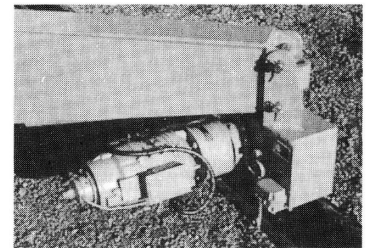
本体 : 約13t (最大小ばらし重量5t)
 ウェイト : 約23t (1.95t×12枚)



ジャッキ式の場合



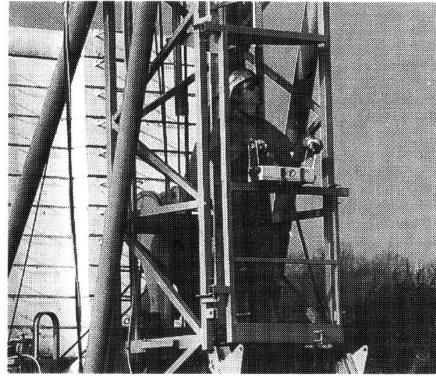
走行車輪付の場合



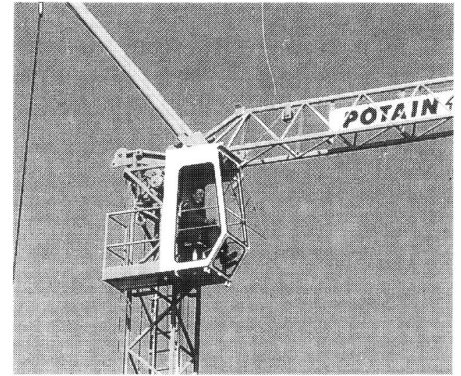
操作方法



地上での操作

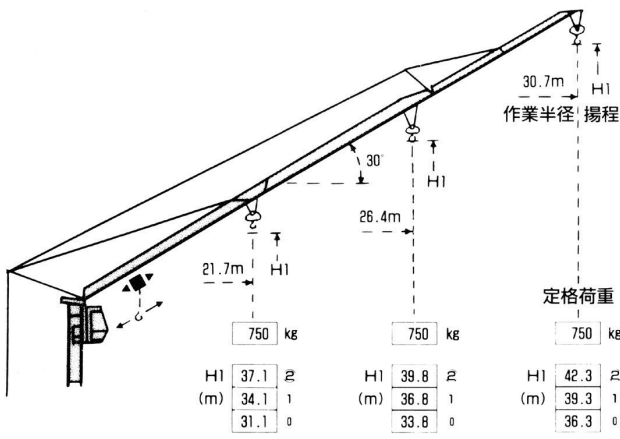


マスト内部での操作

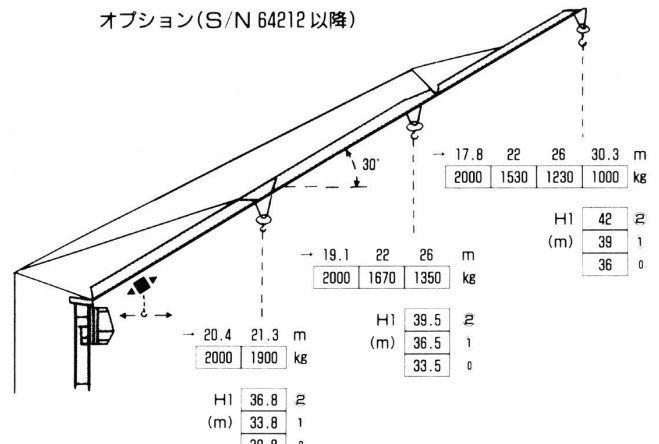


運転室での操作

ジブ傾斜のとき(角度30°)



横行時フックは30°で移動



横行時フックは水平に移動

○内数字はエクステンションマスト(3m)の本数

クレーン動作		機 構		380V50Hz		
		ロープ掛本数		m/min	kg (荷重)	kw (定格出力)
巻上・巻下		(2本掛)	低速	8.3(9.9)	2000	3.7(4.4)
			中速	25(30)	2000	11(13.2)
			高速	50(60)	1000	
		(4本掛)	低速	4.15(4.9)	2785	3.7(4.4)
			中速	12.5(15)	2785	11(13.2)
			高速	25(30)	2000	
横 行				22(26) 44(52)		3(3.6)
旋 回				0-0.8(0.96) rpm		2.2(2.6)
走 行				25(30)		2×1.5(2×1.8)
最低必要電源容量(3相200V)					35KVA	

※()内は60Hzの場合を示す