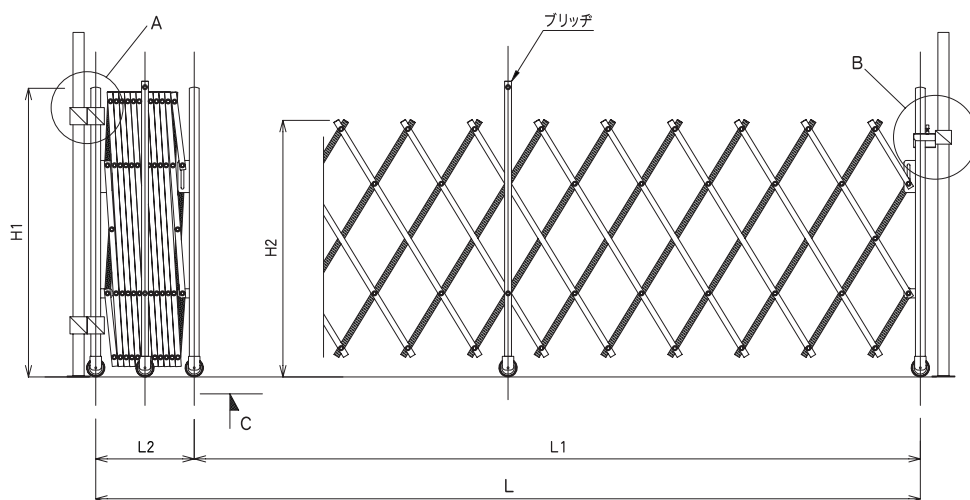


ステージガード ※ 関東仕様



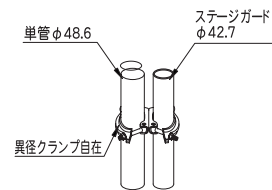
ステージガード C型 正面図

(図はC-3.6型)

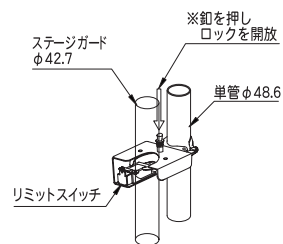
[寸法表]

品名	L(遮断間口)	L1(有効間口)	L2(タタミ幅)	H1(柱高さ)	H2(遮断時高さ)	キャスター幅	ブリッチ数	重量
C-2.0	2,000	1,715	285	1,260	1,140	165	0	21.0kg
C-3.6	3,600	3,170	430	1,260	1,120	165	1	32.0kg
C-5.4	5,400	4,825	575	1,260	1,120	165	1	47.5kg
C-7.2	7,200	6,460	740	1,260	1,120	165	2	65.5kg

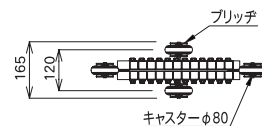
(単位:mm)



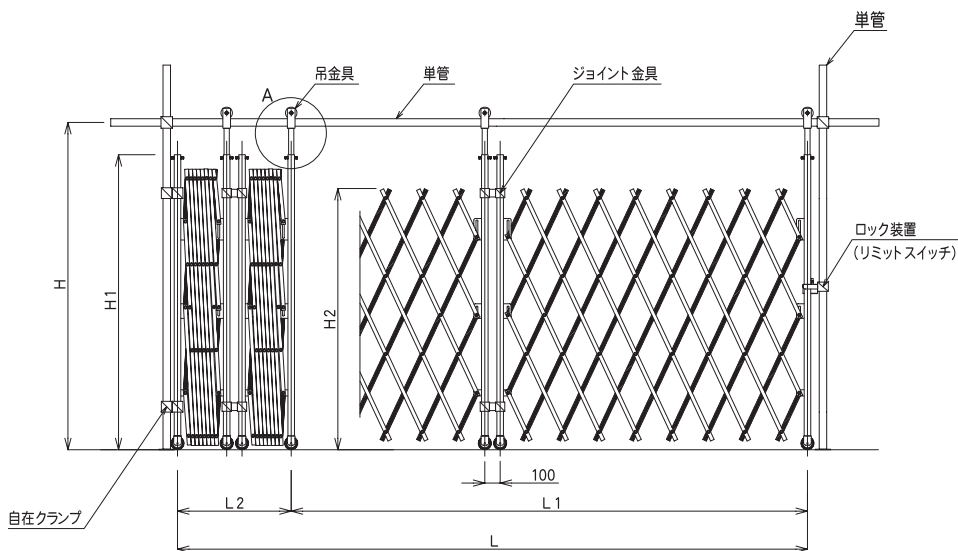
A部詳細図



B部詳細図



C矢视图



ステージガード SL型 正面図

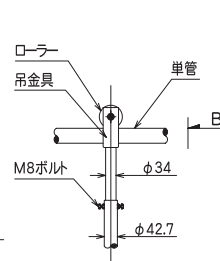
(図はSL-4.0型)

[寸法表]

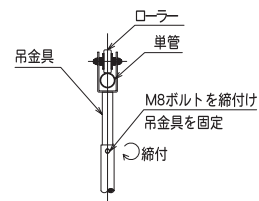
品名	L(遮断間口)	L1(有効間口)	L2(タタミ幅)	H(単管高さ)	H1(柱高さ)	H2(遮断時高さ)	重量
SL-2.0型	2,000	1,680	320	2,000~2,800	1,920	1,700	29.5kg
SL-4.0型	4,100	3,360	740	2,000~2,800	1,920	1,700	60.8kg
SL-6.0型	6,200	5,040	1,160	2,000~2,800	1,920	1,700	92.1kg

※ SL-2.0型を専用金具でジョイントすることによりSL-4.0型、SL-6.0型として使用できます。

(単位:mm)



A部詳細図



B部詳細図